

AMPLIFICATEUR DE PUISSANCE  
 A YURI BUTSATZ REALISATION  
 OUVRE 1994 COPYRIGHT 1994

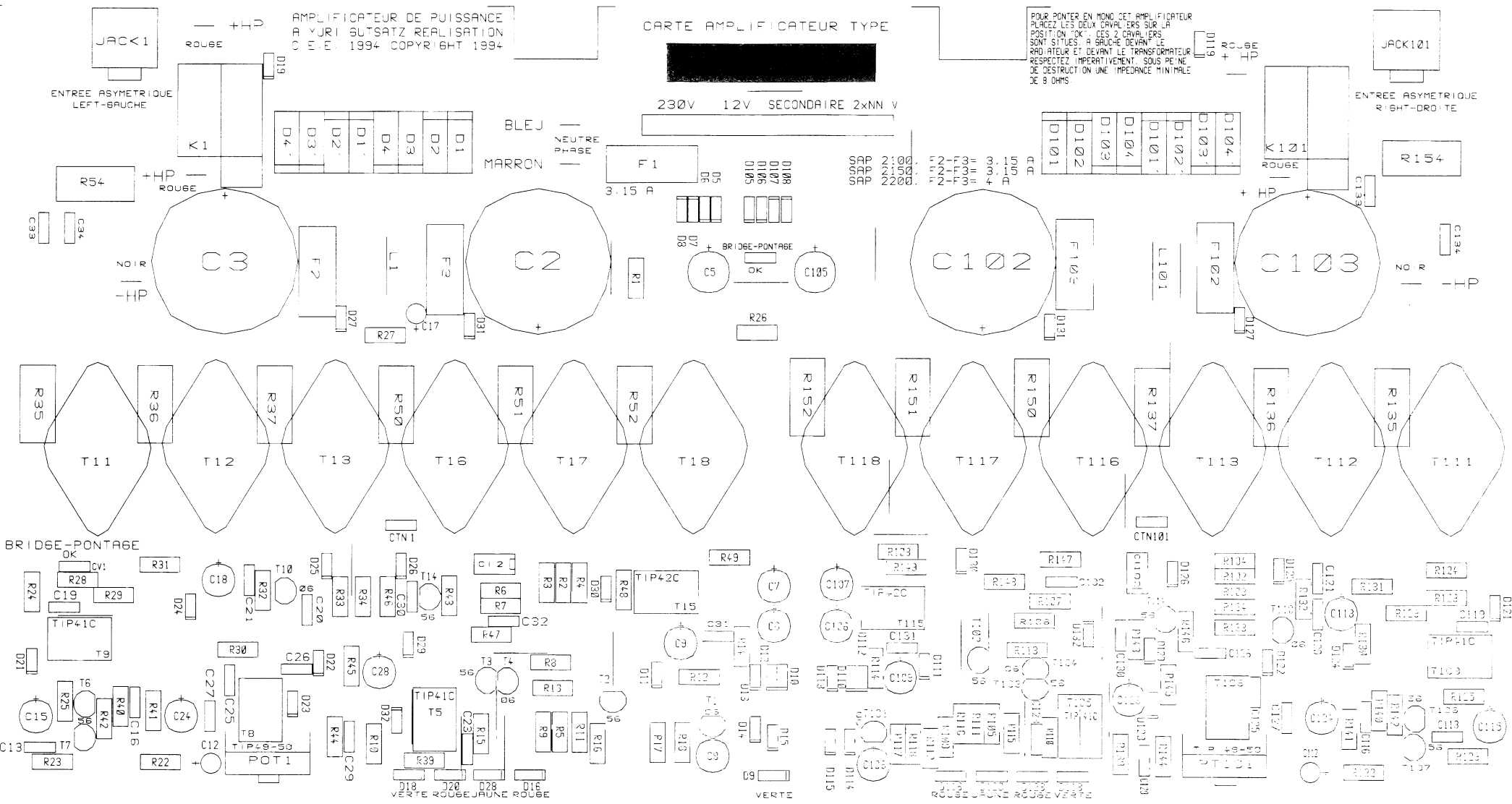
CARTE AMPLIFICATEUR TYPE

POUR PONTER EN MONO CET AMPLIFICATEUR  
 PLACEZ LES DEUX CAVAIERS SUR LA  
 POSITION "OK" DES 2 CAVAIERS  
 SONT SITES A BRACHE DEVANT LE  
 RADIATEUR ET DEVANT LE TRANSFORMATEUR  
 RESPECTEZ IMPERATIVEMENT SOUS PEINE  
 DE DESTRUCTION UNE IMPEDANCE MINIMALE  
 DE 8 OHMS

230V 12V SECONDAIRE 2xNN V

F 1  
 3.15 A

SAP 22000  
 SAP 22000  
 SAP 22000



AMPLIFICATEUR DE PUISSANCE  
 A YURI BUTSATZ REALISATION  
 OUVRE 1994 COPYRIGHT 1994

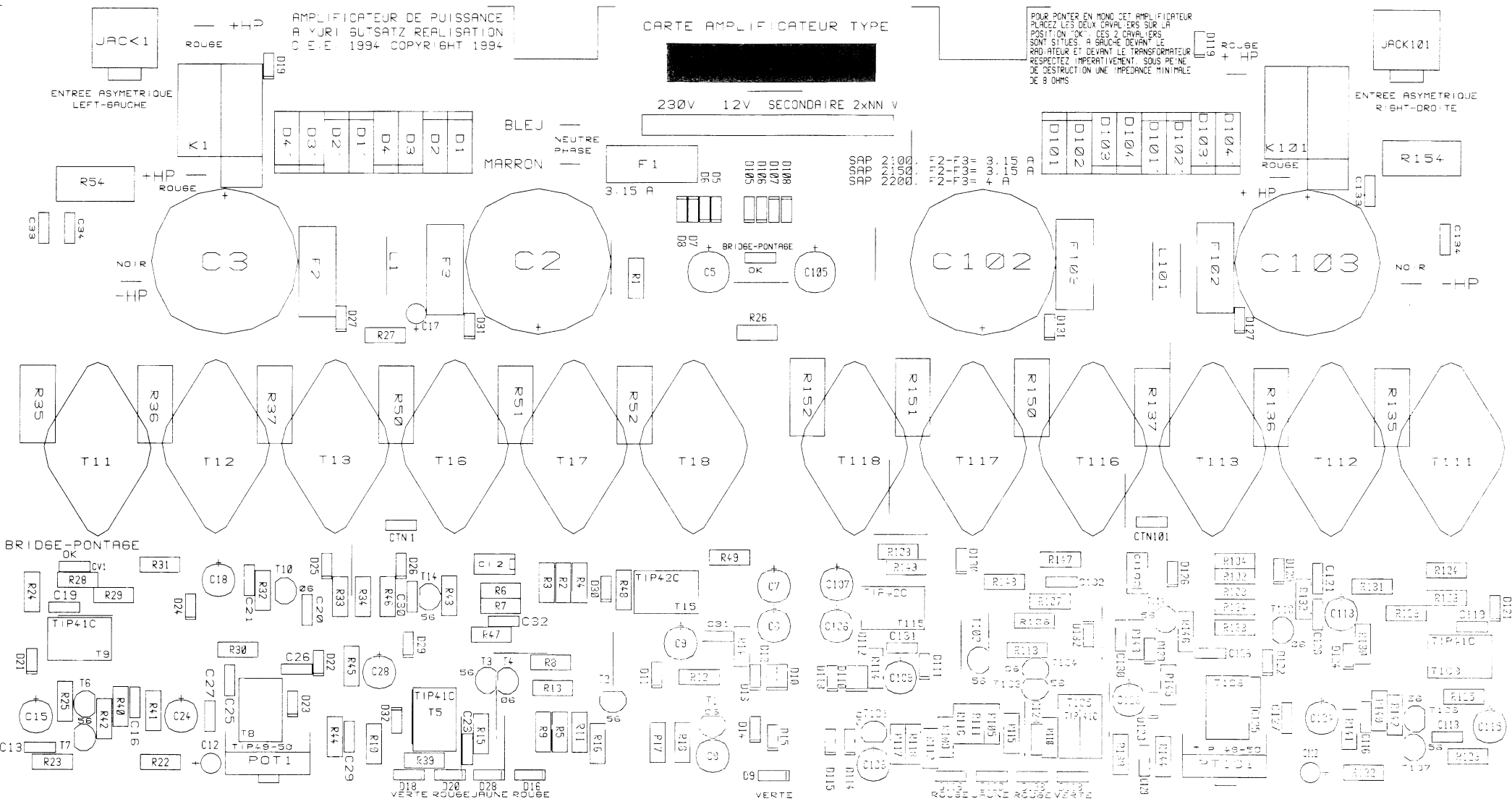
CARTE AMPLIFICATEUR TYPE

POUR PONTER EN MONO CET AMPLIFICATEUR  
 PLACEZ LES DEUX CAVAIERS SUR LA  
 POSITION "OK" DES 2 CAVAIERS  
 SONT SITES A BRACHE DEVANT LE  
 RADIATEUR ET DEVANT LE TRANSFORMATEUR  
 RESPECTEZ IMPERATIVEMENT SOUS PEINE  
 DE DESTRUCTION UNE IMPEDANCE MINIMALE  
 DE 8 OHMS

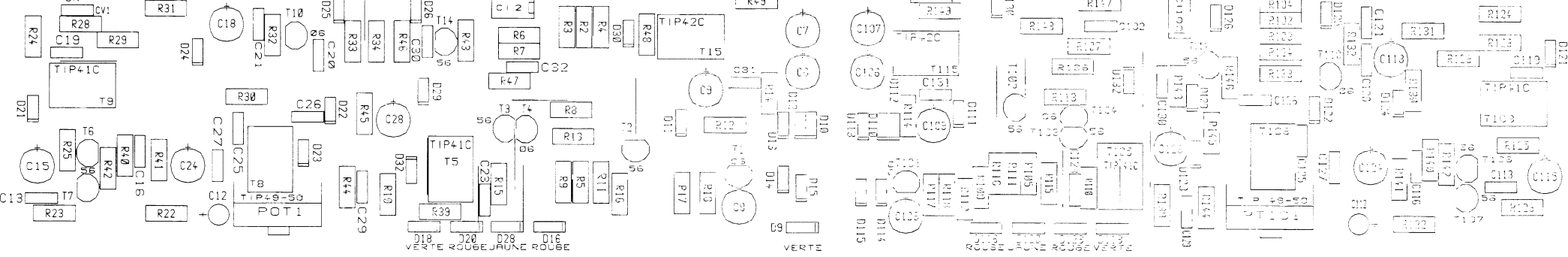
230V 12V SECONDAIRE 2xNN V

F 1  
 3.15 A

SAP 22000  
 SAP 22000  
 SAP 22000



BRIDGE-PONTAGE



VERTE ROUGE JAUNE ROUGE

VERTE

VERTE ROUGE ROUGE

VERTE