

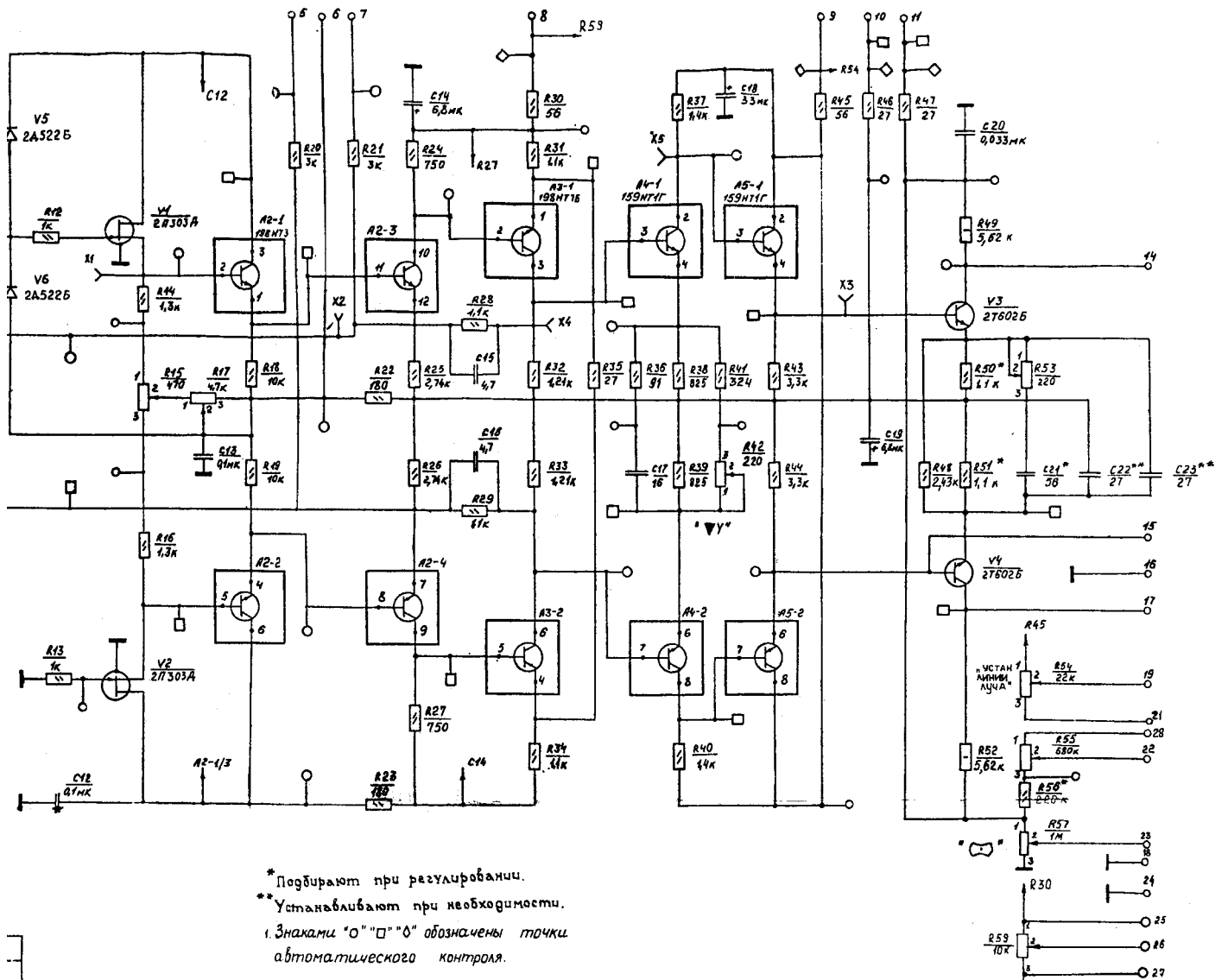
Таблица коммутации переключателя S1

Положение переключателя	Номера контактов		
	1	2	3
~			*
⊥		*	
⌋	*		

Таблица коммутации переключателя S2

Положение переключателя V/AEL	Номера контактов								
	1	2	3	4	5	6	7	8	9
"0.005" V/AEL		*						*	
"0.01" V/AEL		*					*		
"0.02" V/AEL									
"0.05" V/AEL		*							
"0.1" V/AEL	*		*			*			
"0.2" V/AEL	*		*	*		*			
"0.5" V/AEL	*		*	*	*	*			
"1" V/AEL	*	*	*	*	*	*	*		
"2" V/AEL	*	*	*	*	*	*	*	*	
"5" V/AEL	*	*	*	*	*	*	*	*	*
"5 AEL"							*	*	

\* Подбирают при регулировании.  
 \*\* Устанавливают при необходимости.  
 Знаками "0" "□" "○" обозначены точки автоматического контроля.



\* Подбирают при регулировании.  
 \*\* Устанавливают при необходимости.  
 Знаками "0" "□" "Δ" обозначены точки автоматического контроля.

Осциллограф универсальный СТ-101  
 Усилитель У  
 Схема электрическая принципиальная  
 И22.035.377 93.