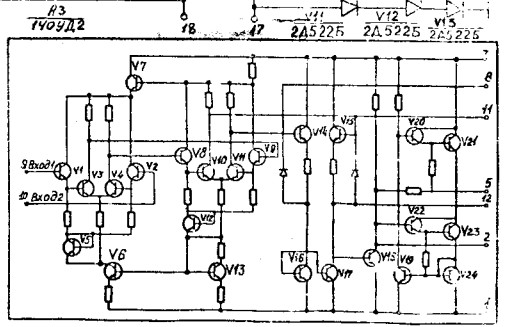
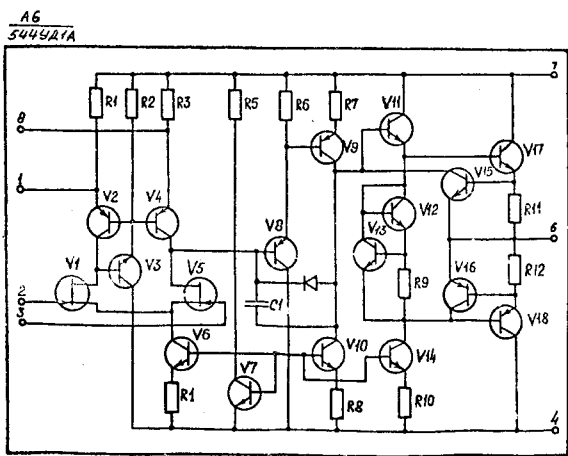
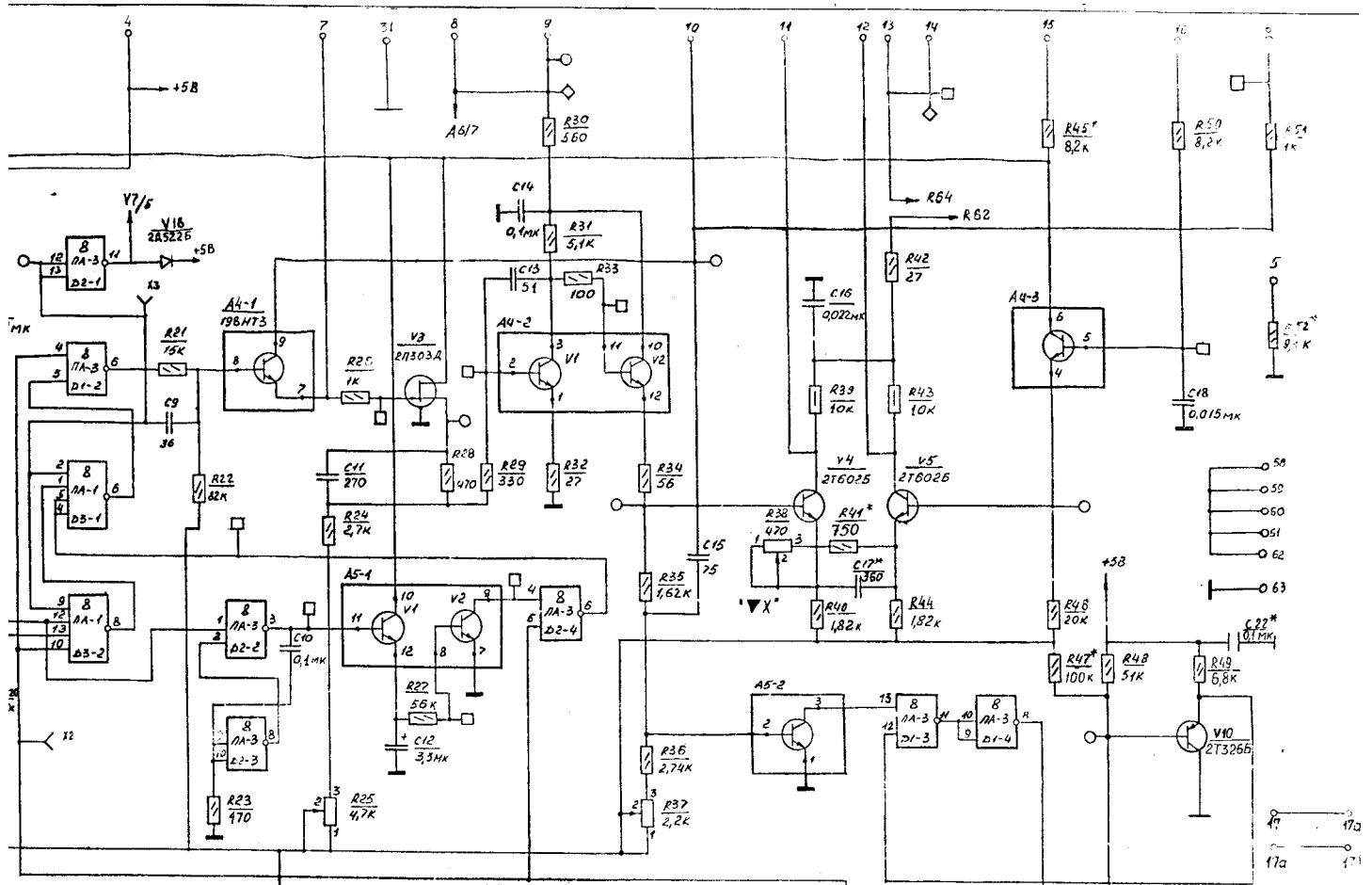


* Подбире
** Устана

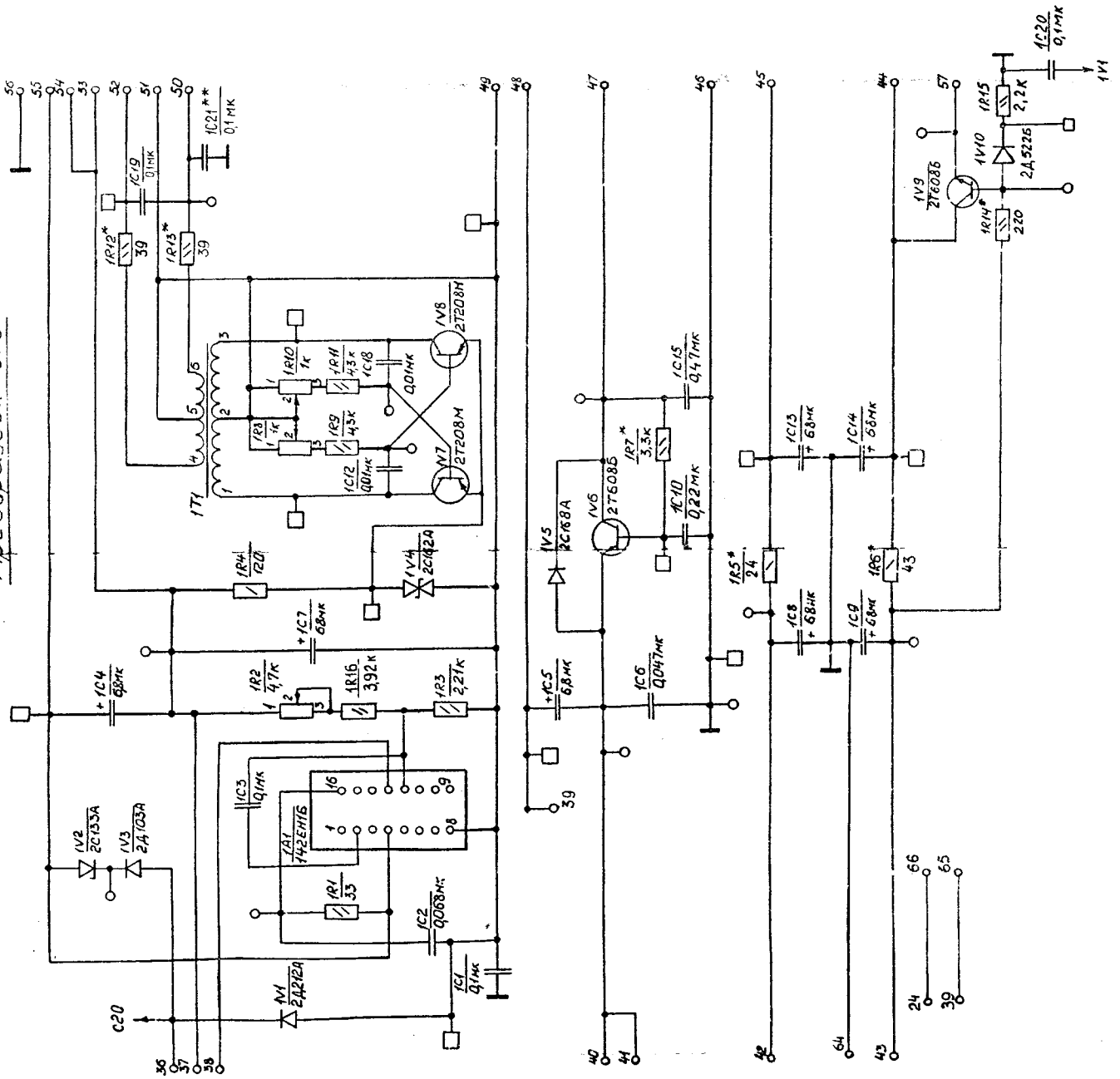


1. В состав позиционного обозначения элемента и условного входящих в функциональные группы, включен цифр. 1 - шифр группы; преобразователь - "1"
2. На выводах микросхем D1-D3 подано напряжение +5В
3. Выводы 7 микросхем D1-D3 соединены с корпусом
4. Знаками "O", "□", "◇" обозначены точки автоматического контроля.

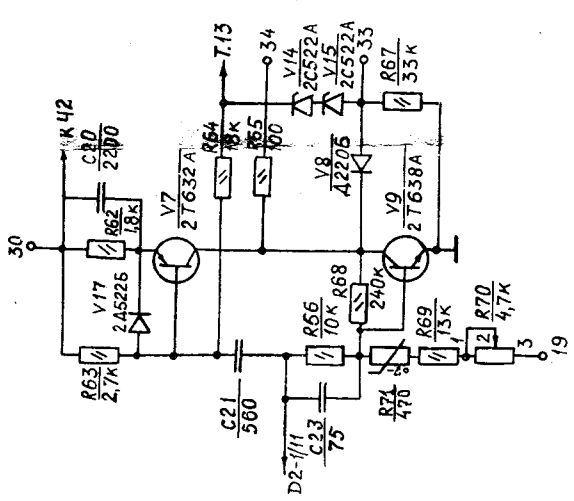
* Подбирают при регулировании.
 ** Устанавливают при необходимости.

Осциллограф универсальный С1-101
 Генератор развертки
 и преобразователь
 Схема электрическая принципиальная
 И23.263.035.33 Лист 1

Преобразователь



Усилитель Z



Генератор разветки и преобразователь

Схема электрическая принципиальная

ИЗ 2.263.035.33